

تهیه و نصب تابلو اسامی معابر

فروشنده / پیمانکار / شرکت :
به آدرس:
شناسه ملی:
کد اقتصادی:

به نمایندگی:
شماره تلفن ثابت:
به شماره ثبت:
شماره تلفن همراه:

سلام علیکم.

احتراما به استناد مجوز شماره ۲۴۰/۶ مورخ ۱۴۰۱/۱۲/۲۷ شورای اسلامی فریدونشهر این شهرداری در نظر دارد، اجرای تابلوهای اسامی معابر اصلی و کوچه ها را به صورت پیمانی طبق مشخصات فنی و دستور کار ناظر تا مبلغ ۶/۰۰۰/۰۰۰/۰۰۰ ریال از محل منابع داخلی و سایر منابع شهرداری به پیمانکاران واجد شرایط واگذار نماید.

زمان دریافت اسناد مناقصه از سامانه ستاد از تاریخ ۱۴۰۲/۰۲/۱۷ لغایت ۱۴۰۲/۰۲/۲۷ می باشد و آخرین مهلت ارائه پیشنهاد تا روز چهارشنبه مورخ ۱۴۰۲/۰۱/۱۷ از طریق سامانه ستاد می باشد. اخذ ضمانت نامه بانکی به مبلغ ۳۰۰/۰۰۰/۰۰۰ ریال یا واریز مبلغ مذکور به حساب سپرده شهرداری (شماره حساب ۰۱۰۷۲۵۰۱۳۲۰۰۰)

ابراهیم باتوانی شهردار فریدونشهر

از طرف من توافقی

موضوع مناقصه :
تهیه مصالح و ساخت تابلو های معابر شهری
تعهدات پیمانکار :

- تهیه کلیه مصالح مصرفی شامل ورق کلاف تابلو : پروفیل ۴*۸ - ضخامت ورق : ۳ میلیمتر - شیرنگ نوشتار : از نوع رده مهندسی ۷ساله - پایه تابلو پروفیل : ۶*۶ یا بصورت ۸ ضلعی - گل تابلو بصورت چدنی ، فرغوزه یا آلومینیومی - زمینه تابلو بصورت رنگ الکترواستاتیک یا شیرنگ می باشد. تابلو کوچه ها لوزی لبه دار ۴۰*۴۰ با ورق روغنی یا گالوانیزه به ضخامت ۱،۲۵ و ۱،۵ میلیمتر شیرنگ رده مهندسی ۷ ساله
- مسئولیت ایمنی کار برعهده پیمانکار می باشد و پیمانکار در موقع اجرای کار می بایست نسبت به نصب تابلو «کارگران مشغول کارند» و نصب علائم دیگر جهت تأمین ایمنی شهروندان اقدام نماید. و در صورت بروز هرگونه حادثه ای شهرداری هیچگونه مسئولیتی ندارد و پیمانکار پاسخگوست.
- پرداخت تمامی خسارتهای ناشی از بروز حوادثی که ناشی از قصور پیمانکار می باشد به عهده پیمانکار است.
- پیمانکار مسئولیت کامل حسن اجرای کلیه کارهای موضوع قرارداد و دستورات کتبی کارفرما را برعهده دارد.

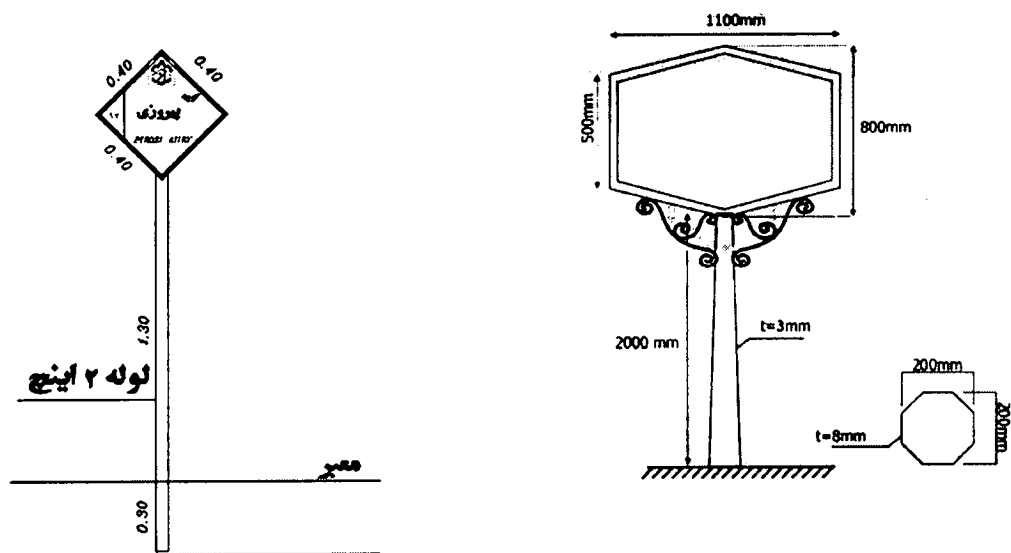


شماره:

تاریخ:

پیوست:

۵. تهیه ماشین آلات و ادوات مطابق با نیاز و اجرای کار و با نظر کارفرما برعهده پیمانکار می باشد.
۶. نگهداری و حراست از تجهیزات و ماشین آلات پیمانکار برعهده پیمانکار بوده و شهرداری هیچگونه مسئولیتی درقبال آن ندارد.
۷. رعایت برنامه زمانبندی ارائه شده توسط کارفرما الزامی و به تشخیص کارفرما تعداد گروه های کاری باید متناسب با نیاز افزایش یابد
۸. پیمانکار موظف به اجرای موضوع قرارداد طبق دستور کار شهرداری است.
۹. تامین غذا و نیز ایاب و ذهاب راننده کامیون ها جهت حمل و نقل بر عهدا پیمانکار می باشد.
۱۰. چنانچه پیمانکار نسبت به شروع کار در موعد مقرر اقدام ننماید ، سپرده پیمانکار به نفع کارفرما ضبط و قرارداد فیما بین بدون نیاز به هیچگونه تشریفات لغو شده تلقی می گردد .
۱۱. دوره تضمین حسن انجام کار از تاریخ تحویل موقت به مدت ۲ سال می باشد.
۱۲. کلیه کسورات قانونی مانند بیمه ، مالیات ، عوارض و غیره از صورت وضعیت ها کسر خواهد شد.
۱۳. کارفرما میتواند حداکثر معادل ۲۵ درصد کل پیمان را با نظر دفتر فنی شهرداری از مبلغ پیمان کسر یا اضافه نماید.
۱۴. هزینه کارهای انجام شده پس از تنظیم صورتجلسه اندازه گیری و صورت وضعیت توسط پیمانکار با تایید دفتر فنی پرداخت خواهد شد.
۱۵. کمیسیون در رد یا قبول یک یا کلیه پیشنهادات آزاد بوده و به پیشنهاداتی که بعد از موعد مقرر رسیده و یا مخدوش و ناخوانا یا مبهم باشد ترتیب اثری داده نمی شود.
۱۶. کلیه کسورات قانونی مانند بیمه ، مالیات ، عوارض و غیره از صورت وضعیت ها کسی خواهد شد.
۱۷. شرکت کنندگان باید رعایت منع مداخله کارمندان دولت را بنمایند.



نشانی: فریدونشهر - بلوار پاسداران - ساختمان شهرداری - تلفن: ۰۳۱-۵۷۵۹۲۲۲۰



جمهوری اسلامی ایران

استاندارداری اصفهان

شهرداری فریدونشهر

پاسداری

شماره:

تاریخ:

پیوست:

قیمت پیشنهادی:

از شرکت / پیمانکار:

با سلام و احترام

بدینوسیله پس از بررسی شرایط عمومی و خصوصی پیوستی و با مطالعه دقیق و بازدید از محل آخرین قیمت پیشنهادی طبق جدول ذیل اعلام و هیچ گونه اعتراضی نسبت به آن نخواهم داشت.

ردیف	شرح عملیات	واحد کار	مقدار	مبلغ پیشنهادی واحد	مبلغ پیشنهادی کل
۱	تابلو خیابانهای اصلی تهیه کلیه مصالح مصرفی شامل ورق کلاف تابلو شامل: پروفیل ۴*۸ - ضخامت ورق: ۳ میلیمتر - شیرنگ نوشتار: از نوع رده مهندسی ۷ساله - پایه تابلو پروفیل: ۶*۶ یا صورت ۸ صغی - گل تابلو بصورت جدنی . فرفوزه زمینه تابلو بصورت رنگ الکترواستاتیک (مطابق نقشه ارائه شده) می باشد و نصب در محل مربوطه .	عدد	۱۰۰		
۲	تابلو کوچه ها تهیه کلیه مصالح مصرفی شامل ورق لوزی لبه دار ۴۰*۴۰ با ورق روغنی یا به ضخامت ۱،۵ و ۱،۲۵ میلیمتر - شیرنگ رده مهندسی ۷ ساله پایه تابلو لوله ۲ اینچ بصورت رنگ الکترواستاتیک (مطابق نقشه ارائه شده) می باشد و نصب در محل مربوطه .	عدد	۵۰۰		
جمع کل					

نام و نام خانوادگی پیشنهاد دهنده

مهر و امضا

نشانی: فریدونشهر - بلوار پاسداران - ساختمان شهرداری - تلفن: ۰۳۱-۵۷۵۹۲۲۲۰